

TEMPERATURA OTOCZENIA  
THE AMBIENT TEMPERATURE  
LA TEMPÉRATURE D'ENVIRONNEMENT  
A TEMPERATURA AMBIENTE  
ТЕМПЕРАТУРА ОКРУЖАЮЩЕЙ СРЕДЫ  
UMGEBUNGSTEMPERATUR

$$T_a = 0 \div 25^\circ\text{C}$$

## ATLANTYK STRONG LED AW

INSTRUKCJA MONTAŻU | ИНСТРУКЦИЯ ПО МОНТАЖУ | MONTAGEANLEITUNG | INSTRUCTIONS DE MONTAGE | NÁVOD K MONTÁŽI | SZERELÉSI UTASÍTÁSOK  
MONTERINGSVEJLEDNING | INSTRUÇÕES DE MONTAGEM | MONTERINGSVEJLEDNING | INSTRUCCIONES DE MONTAJE | KOKOONPANO - JA KIINNITYSOHJEET  
MONTAGE INSTRUKTIE | INSTRUZIONI DI MONTAGGIO | ИНСТРУКЦІЯ З МОНТАЖУ | MONTAJ YÖNERGESİ

**PL** MONTAŻU POWINNA DOKONAĆ OSOBA POSIADAJĄCA ODPowiednie UPRAWNIENIA.

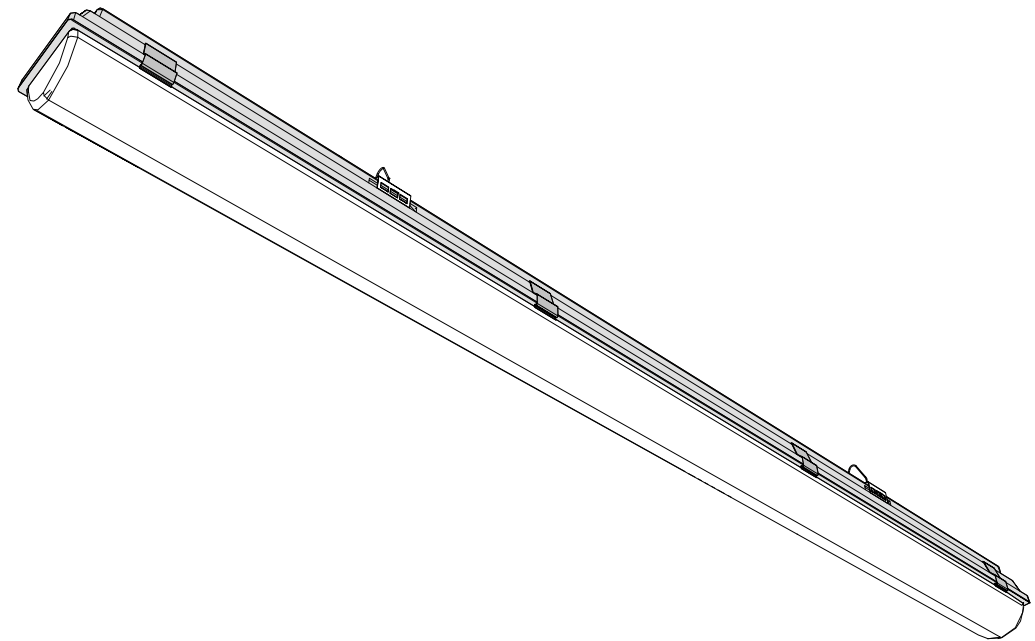
**GB** INSTALLATION MUST BE PERFORMED BY AN AUTHORIZED TECHNICIAN.

**F** LA MONTAGE DOIT FAIRE UNE PERSONNE QUI POSSEDER LES EXPERIENCES COMPETENTES.

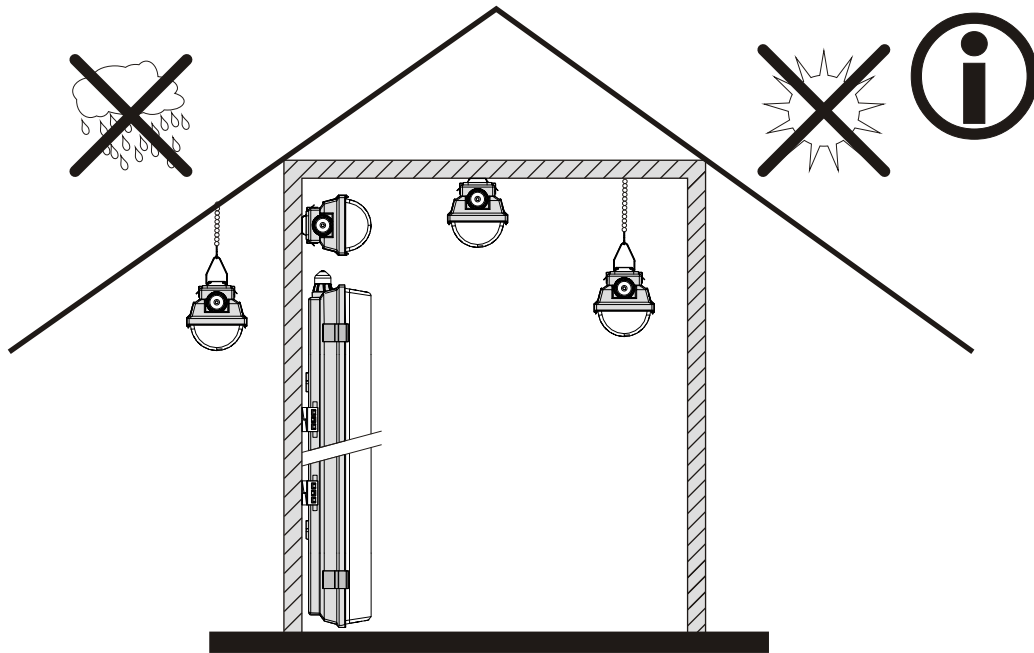
**BRPT** A INSTALAÇÃO TEM QUE SER FEITA POR UM TÉCNICO AUTORIZADO.

**RU** МОНТАЖ НУЖЕН БЫТЬ СОВЕРШЕН ЧЕРЕЗ ЛИЦО ИМЕЮЩЕ СООТВЕТСТВЕННЫЕ ПРАВА.

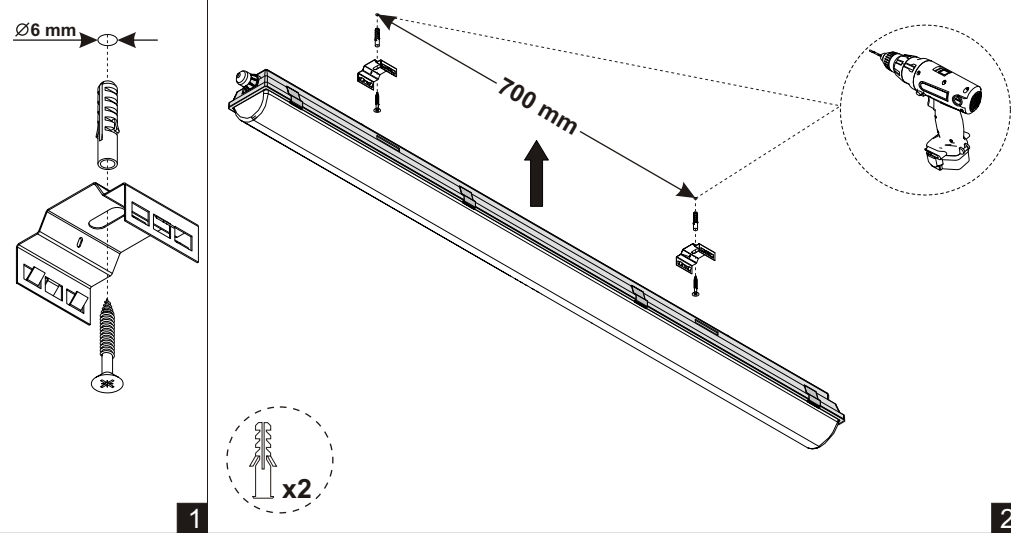
**D** DIE MONTAGE VON EINER PERSONE, DIE ÜBER ERFORDERLICHE KENNNTNISE VERFUGT GEMACHT WERDEN.



SPOSOBY MONTAŻU | INSTALLATION POSITIONS  
 DIFFÉRENTES POSSIBILITÉS DE MONTAGE | POSIÇÕES DE MONTAGEM  
 СПОСОБЫ МОНТАЖА | ANWENDUNGSBEREICH



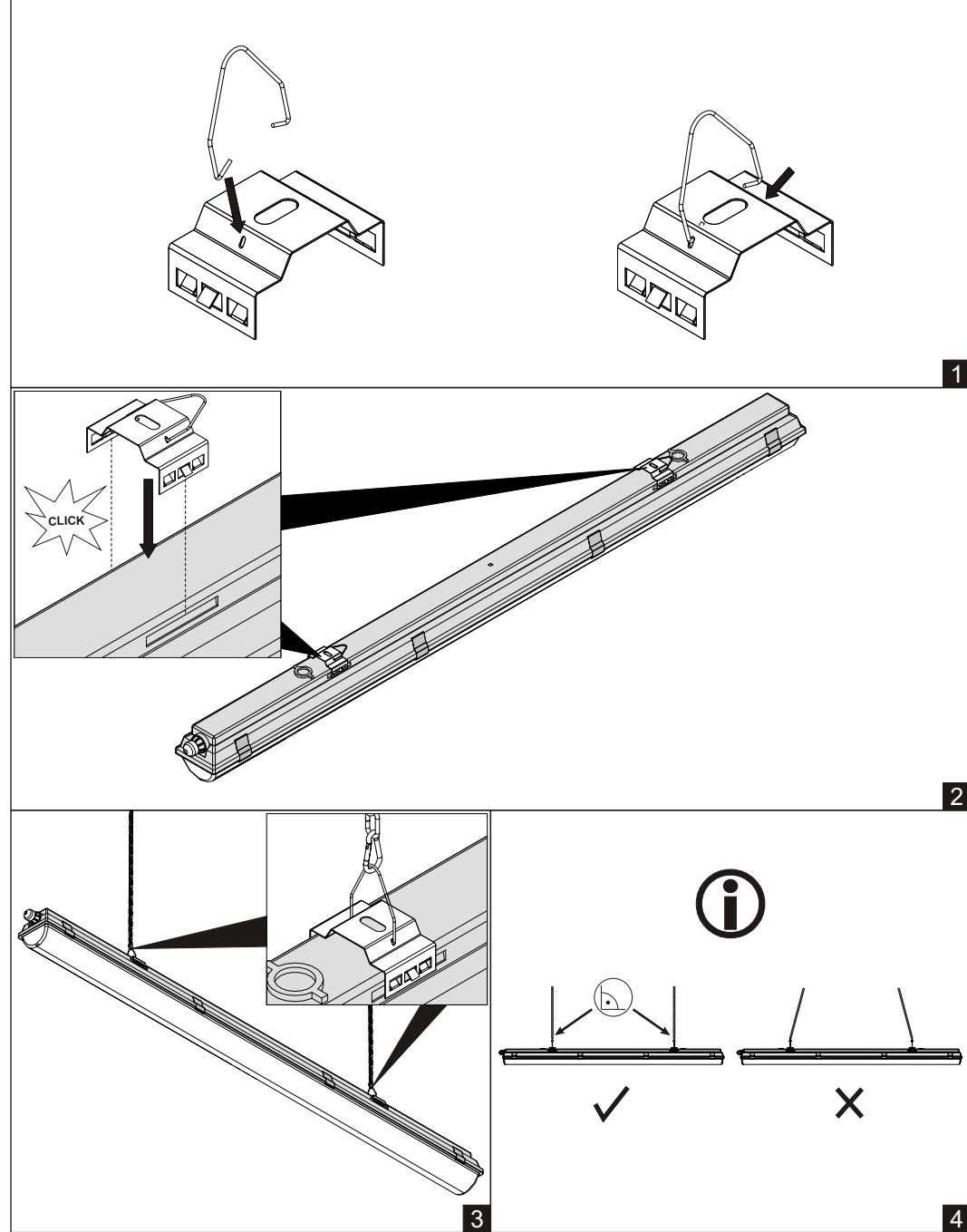
WERSJA N/T | SURFACE-MOUNTED VERSION | VERSION N/T  
 VERSÃO PARA MONTAGEM DE SOBREPOR | ВЕРСИЯ ПОТОЛОЧНАЯ | AUFBAUVERSION



1

2

WERSJA ZWIESZANA | SUSPENDED VERSION  
 VERSION SUSPENDUE | VERSÃO PENDENTE  
 ВЕРСИЯ ПОДВЕШАЯ | PENDELVERSION



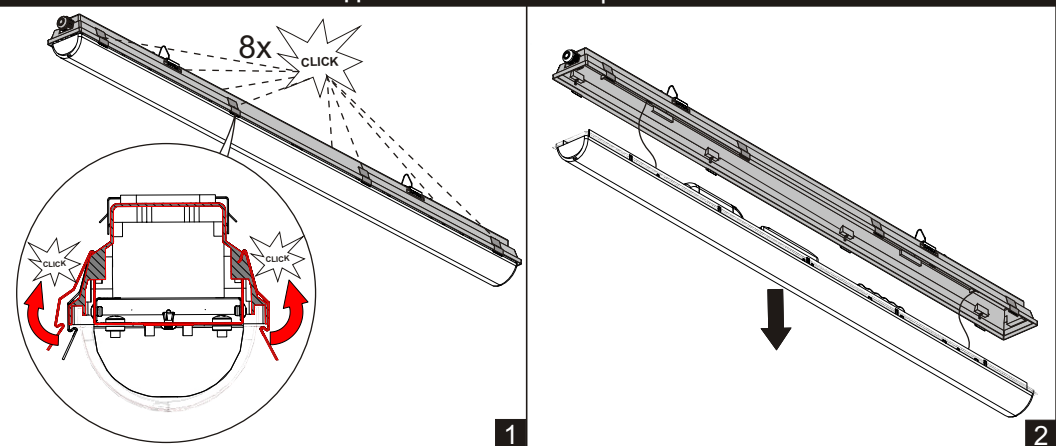
1

2

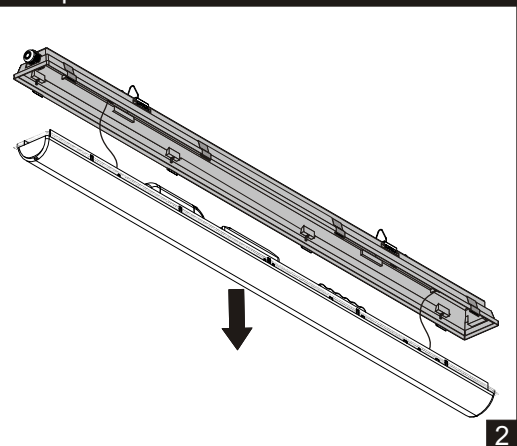
3

4

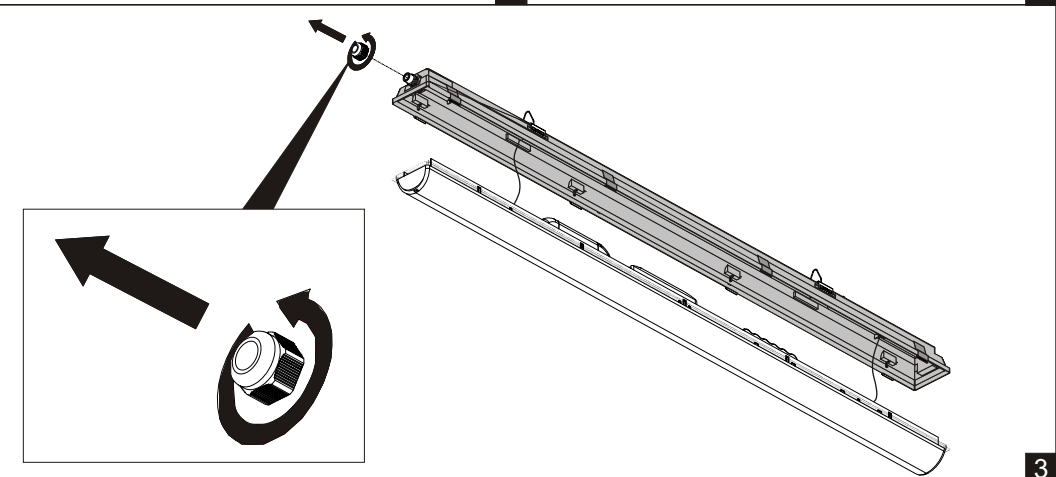
PODŁĄCZENIE ZASILANIA | POWER CONNECTION  
 BRANCHEMENT D'ALIMENTATION | CONEXÃO DA ALIMENTAÇÃO  
 ПОДКЛЮЧЕНИЕ ПИТАНИЯ | STROMVERSORGUNG



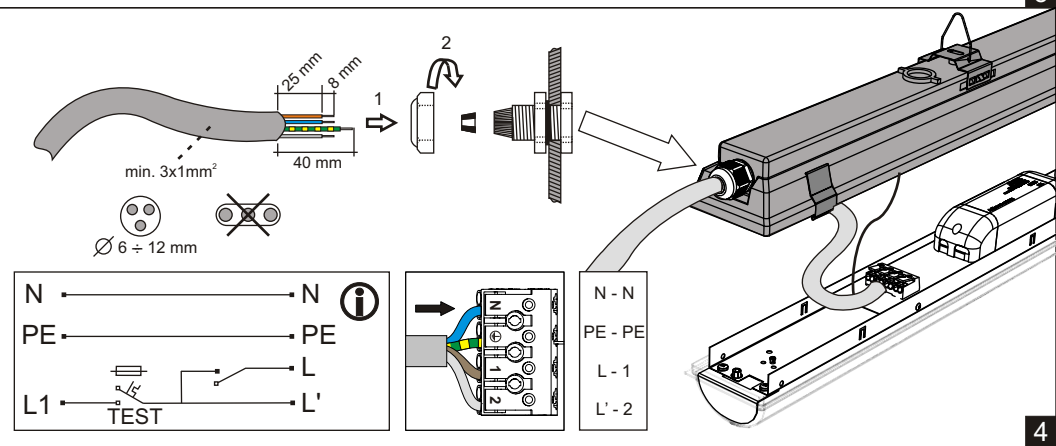
1



2

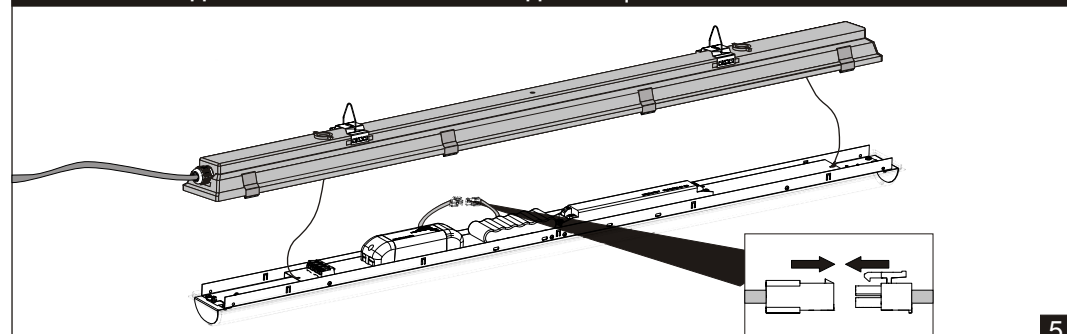


3



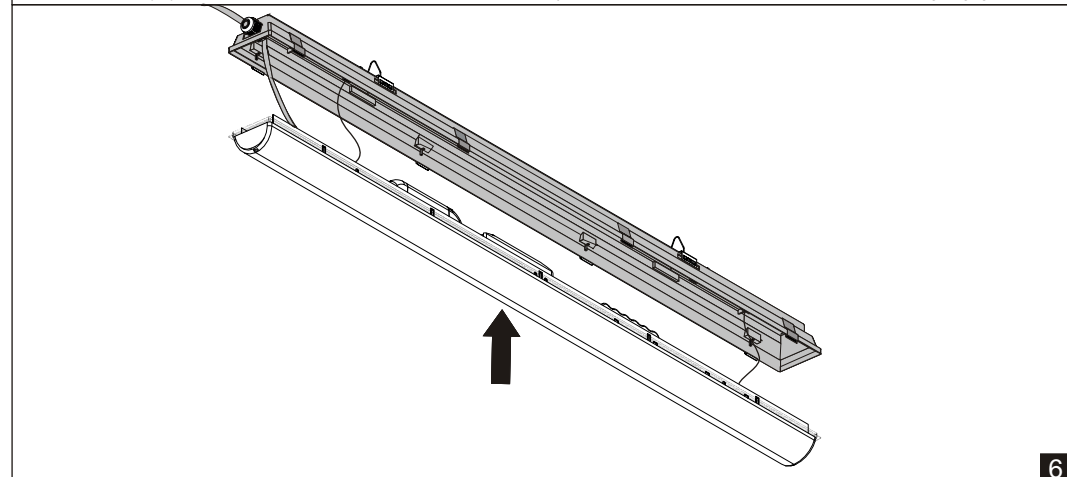
4

PODŁĄCZENIE MODUŁU AWARYJNEGO 1H | 1H EMERGENCY KIT CONNECTION  
 INSTALLATION DU MODUL D'URGENCE D'UNE HEURE | CONEXÃO MODULO DE EMERGENCIA 1H  
 ПОДКЛЮЧЕНИЕ АВАРИЙНОГО МОДУЛЯ 1Ч | 1H NOTMODULANSCHLUSS

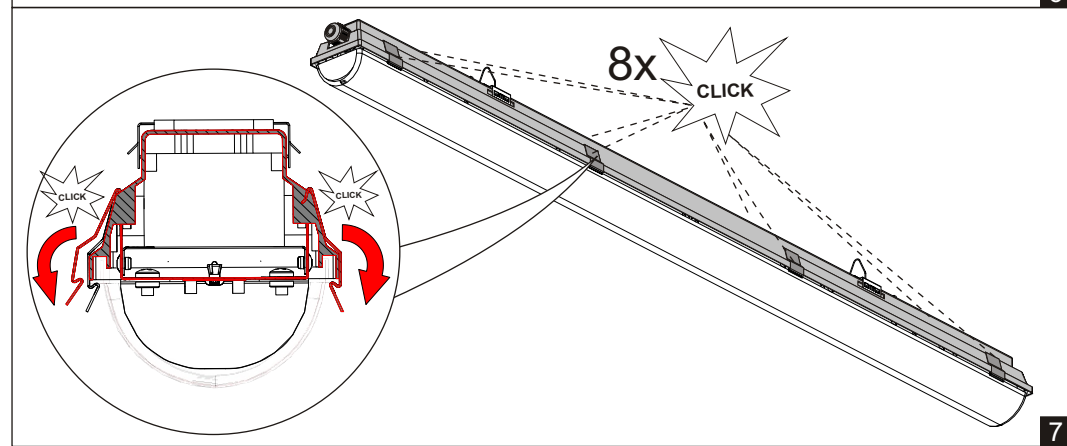


5

Podłączyć baterię przed oddaniem obiektu do użytku! | Connect the battery before putting the facility into service!  
 Il faut brancher la batterie en avant de la mise l'utilisation du bâtiment | Ligue a bateria antes de pôr a unidade em serviço!  
 Подключить Аккумулятор Перед Сдачей Объекта К Использованию! | Akku anschließen bevor die Gebäude zum Nutzung abgegeben wird!



6



7